

Bedienungsanleitung Operation Manual



viessmann®

5546

Tasten-Stellpult 3-begriffig Push-button panel 3-aspect



1. Wichtige Hinweise / <i>Important information</i>	2
2. Einleitung / <i>Introduction</i>	2
3. Montage / <i>Mounting</i>	3
4. Anschluss / <i>Connection</i>	3
5. Technische Daten / <i>Technical data</i>	4

**Innovation,
die bewegt!**

1. Wichtige Hinweise

Bitte lesen Sie vor der ersten Anwendung des Produktes bzw. dessen Einbau diese Bedienungsanleitung aufmerksam durch. Bewahren Sie diese auf, sie ist Teil des Produktes.

1.1 Sicherheitshinweise



Vorsicht:

Verletzungsgefahr!

Für die Montage sind Werkzeuge nötig.

Stromschlaggefahr!

Die Anschlussdrähte niemals in eine Steckdose einführen! Verwendetes Versorgungsgerät (Transformator, Netzteil) regelmäßig auf Schäden überprüfen. Bei Schäden am Versorgungsgerät dieses keinesfalls benutzen!

Alle Anschluss- und Montagearbeiten nur bei abgeschalteter Betriebsspannung durchführen!

Ausschließlich nach VDE/EN gefertigte Modellbahntransformatoren verwenden!

Stromquellen unbedingt so absichern, dass es bei einem Kurzschluss nicht zum Kabelbrand kommen kann.

1.2 Das Produkt richtig verwenden

Dieses Produkt ist bestimmt:

- Zum Einbau in Modelleisenbahnanlagen und Dioramen.
- Zum Anschluss an einen Modellbahntransformator (z. B. Art. 5200) bzw. an eine Modellbahnsteuerung mit zugelassener Betriebsspannung.
- Zum Betrieb in trockenen Räumen.

Jeder darüber hinausgehende Gebrauch gilt als nicht bestimmungsgemäß. Für daraus resultierende Schäden haftet der Hersteller nicht.

1.3 Packungsinhalt überprüfen

Kontrollieren Sie den Lieferumfang auf Vollständigkeit:

- Tasten-Stellpult 3-begriffig
- 7 Stecker
- 2 Schrauben
- Verbindungselement
- Aufkleber
- Anleitung

2. Einleitung

Das Stellpult, Art. 5546 von Viessmann besitzt sechs separate Momenttaster in zwei Gruppen für die Steuerung von dreibegriffigen Signalen.

Das Stellpult eignet sich außerdem zur Ansteuerung der Viessmann Standard-Licht-Einfahrtsignale über den Signalsteuerbaustein, Art. 5210 (ohne Zugbeeinflussung) oder über alle weiteren Signalmodule (z. B. Art. 5224).

1. Important information

Please read this manual completely and attentively before using the product for the first time. Keep this manual. It is part of the product.

1.1 Safety instructions



Caution:

Risk of injury!

Tools are required for installation.

Electrical hazard!

Never put the connecting wires into a power socket! Regularly examine the transformer for damage. In case of any damage, do not use the transformer.

Make sure that the power supply is switched off when you mount the device and connect the cables!

Only use VDE/EN tested special model train transformers for the power supply!

The power sources must be protected to avoid the risk of burning cables.

1.2 Using the product for its correct purpose

This product is intended:

- For installation in model train layouts and dioramas.
- For connection to an authorized model train transformer (e. g. item 5200) or a digital command station.
- For operation in dry rooms only.

Using the product for any other purpose is not approved and is considered inappropriate. The manufacturer is not responsible for any damage resulting from the improper use of this product.

1.3 Checking the package contents

Check the contents of the package for completeness:

- Push-button panel 3-aspect
- 7 Plugs
- 2 Screws
- Connector
- Sticker
- Manual

2. Introduction

The Viessmann push-button panel, item 5546 has got six separate momentary contacts in two groups for controlling 3-aspect signals.

The panel can also be used for controlling the standard light signals from Viessmann by the control module for light signals, item 5210 (without train control) or all further light signal control modules like e. g. item 5224.

3. Montage

Befestigen Sie das Relais mit den beiliegenden Schrauben an einem geeigneten Platz auf oder unter Ihrer Modelleisenbahnanlage.

4. Anschluss

Am Stellpult, Art. 5546 können Sie dreibegriffige Signale anschließen. Verbinden Sie Signale und Stellpult wie in Abb. 1 gezeigt.

Je Schaltgruppe dürfen maximal zwei Signale (z. B. Vorsignal und Hauptsignal) angeschlossen werden.

3. Mounting

Mount the relay with the enclosed screws to an appropriate place on or under your model train layout.

4. Connection

You can connect 3-aspect signals to the push-button panel, item 5546. Connect the signals as shown in fig. 1.

You can connect maximal two signals (e. g. distant signal and main signal) to each push-button group.

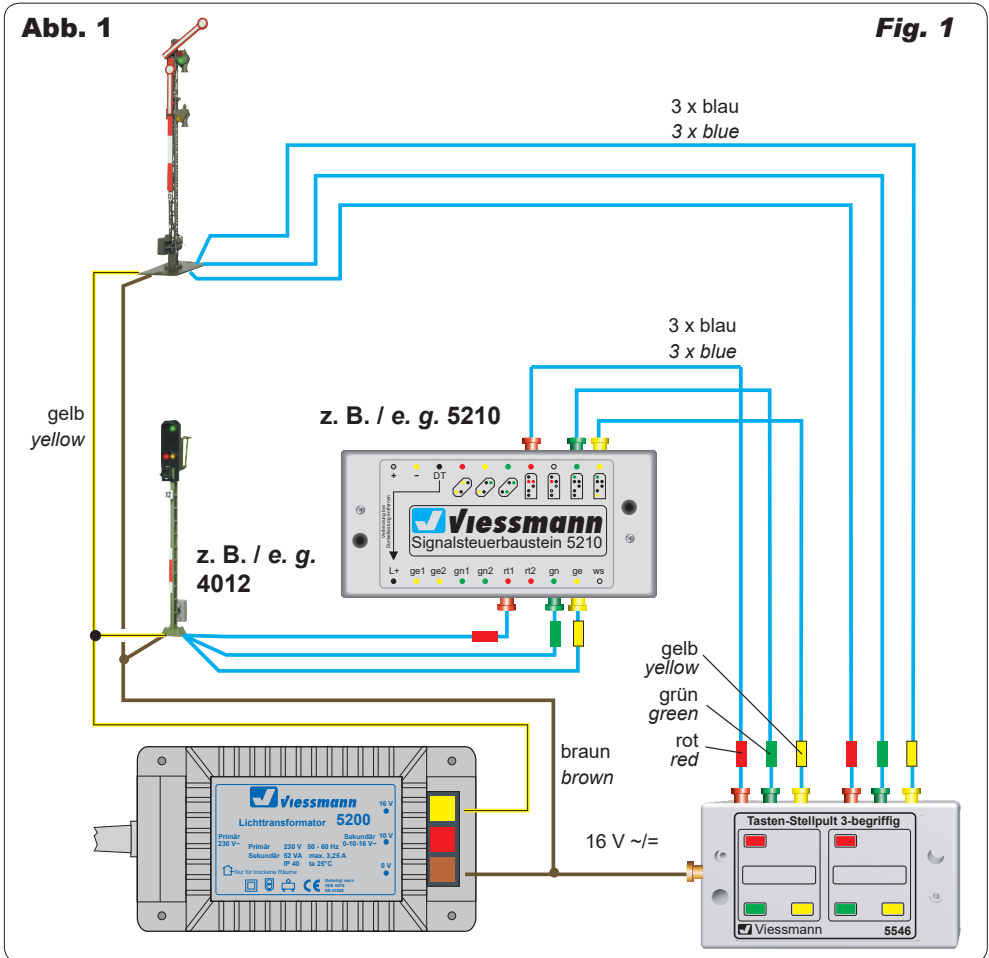


Abb. 1

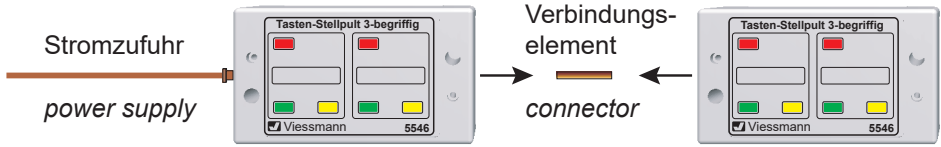
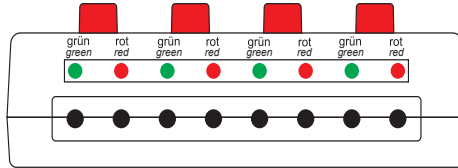
Fig. 1

4.1 Verbindung mehrerer Tasten-Stellpulte

Mit dem beiliegenden Verbindungselement können mehrere Tasten-Stellpulte zu beliebig langen Funktionsgruppen zusammengesteckt werden (Abb. 2). Es kann auch mit anderen Viessmann Stellpulten (z. B. Art. 5547, 5548, 5549) kombiniert werden.

3.2 Connection of several push-button panels

You can connect several push-button panels by using the enclosed connector (see fig. 2). It is also possible to combine it with other Viessmann push-button panels (e. g. items 5547, 5548, 5549).

Abb. 2**Fig. 2****Abb. 3****Fig. 3**

1. Ziehen Sie den beiliegenden Aufkleber vorsichtig von der Unterlage ab.
2. Kleben Sie den Streifen wie dargestellt auf das Gehäuse und achten Sie dabei auf die richtige Position der Farben.

1. Carefully remove the attached sticker from the pad.
2. Stick the strip onto the housing as shown. Please observe the correct position of the colours.

5. Technische Daten

Maximale Schaltspannung: max. 24 V AC~/DC=
 Kontaktbelastbarkeit: 2 A
 Abmessungen: L 8,8 x B 5,2 x H 2,5 cm

5. Technical data

Max. switching voltage: max. 24 V AC~/DC=
 Max. contact load: 2 A
 Dimensions: L 8.8 x W 5.2 x H 2.5 cm



Entsorgen Sie dieses Produkt nicht über den (unsortierten) Hausmüll, sondern führen Sie es der Wiederverwertung zu.

Do not dispose of this product through (unsorted) domestic waste, supply it to recycling instead.

Änderungen vorbehalten. Keine Haftung für Druckfehler und Irrtümer.

Die aktuelle Version der Anleitung finden Sie auf der Viessmann Homepage unter der Artikelnummer.

Subject to change without prior notice. No liability for mistakes and printing errors.

You will find the latest version of the manual on the Viessmann website using the item number.

- (DE)** **Modellbauartikel, kein Spielzeug!** Nicht geeignet für Kinder unter 14 Jahren! Anleitung aufbewahren!
- (EN)** **Model building item, not a toy!** Not suitable for children under the age of 14 years! Keep these instructions!
- (FR)** **Ce n'est pas un jouet!** Ne convient pas aux enfants de moins de 14 ans! Conservez cette notice d'instructions!
- (PT)** **Não é um brinquedo!** Não aconselhável para menores de 14 anos! Conservar o manual de instruções!

- (NL)** **Modelbouwartikel, geen speelgoed!** Niet geschikt voor kinderen onder 14 jaar! Gebruiksaanwijzing bewaren!
- (IT)** **Articolo di modellismo, non è un giocattolo!** Non adatto a bambini al di sotto dei 14 anni! Conservare istruzioni per l'uso!
- (ES)** **Artículo para modelismo ¡No es un juguete!** No recomendado para menores de 14 años! Conserva las instrucciones de servicio!



Viessmann Modelltechnik GmbH
 Bahnhofstraße 2a
 D - 35116 Hatzfeld-Reddighausen
 info@viessmann-modell.com
 +49 6452 9340-0
 www.viessmann-modell.de

CE Made in Europe

98647
 Stand 04/sw
 12/2020
 Ho/Kf