



mtb

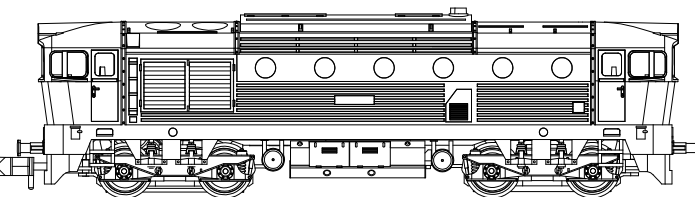
# Model lokomotivy řady 750/753/754 (ex. T478.3 , T478.4)

N  
1:160



Diesel-elektrická lokomotiva řady 753 (ex. T478.3) byla vyráběna v ČKD Praha v letech 1970-1977 v počtu přes 400ks. Poté navázalo 84 ks řady 754 (ex. T478.4) se zvýšeným výkonem motoru 1400kW pro elektrické vytápění vozů, které se vzhledově mj. odlišuje tvarem palivové nádrže a rozdílným umístěním mezichadiče vzduchu na střeše.

V 90. letech začaly rekonstrukce lokomotiv ř. 753 z parního vytápění na elektrické a přeznačování na ř. 750, kterou do roku 2010 prošla velká část strojů 753. Lokomotivy se používají univerzálně k vozbě osobních i nákladních vlaků na všech tratích u státních drah v ČSSR, ČR, SR a od r. 1990 i u soukromých dopravců.



## Parametry modelu:

Délka přes nárazníky: 105mm, hmotnost: 105g, napájení: 11VDC/0.3A max, min. poloměr oblouku: 200mm

## Bezpečnostní a záruční instrukce

Model lokomotivy je vyroben termoplastů a kovových dílů a určen jen pro dospělé uživatele. Obsahuje drobné části, které mohou malé děti odlomit a spolknout! Při provozu na kolejišti je nutné používat bezpečné zdroje napájení max. hodnoty 12VDC, proudové jističní 1A a mít model pod trvalým dozorem. Je určen výhradně pro nekomerční použití.

Záruční podmínky se vztahují jen na závady zapříčiněné vadou materiálu nebo komponent, která vznikla běžným, nekomerčním užíváním. Na závady vzniklé hrubým a nesprávným používáním, demontáží, nevhodným uskladněním a okolním prostředím se záruka nevztahuje.

## Uložení a údržba modelu

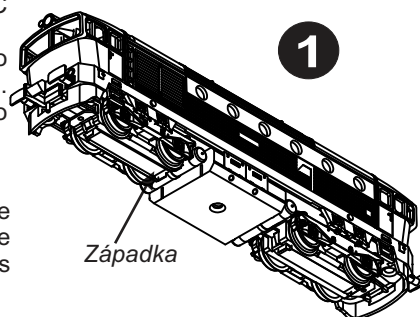
Model skladujte a převázejte v orig. obalu s molitanovou výstelkou, chraňte od zdrojů tepla nad 30°C a slunečního záření, mimo prašné prostředí. Při vyjímání dbejte opatrnosti na drobné detaily.

Běžná údržba modelu spočívá v kontrole čistoty pojezdových koleček a sběracích kontaktů. Pro čištění používejte měkkých nástrojů a lihu. Nepoužívat ostré předměty a organická rozpouštědla.

**Kola čistit pouze lihem!** Přístup ke kolům je po sejmutí masky převodovky, pomocí opatrného odklopení zapadek dolního krytu převodovky (obr.1).

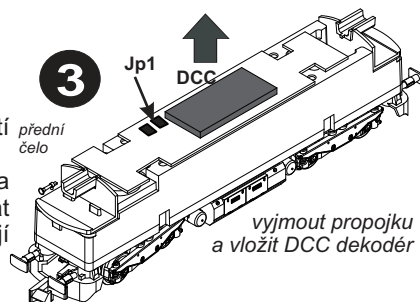
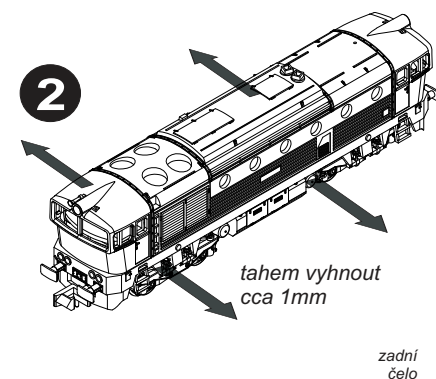
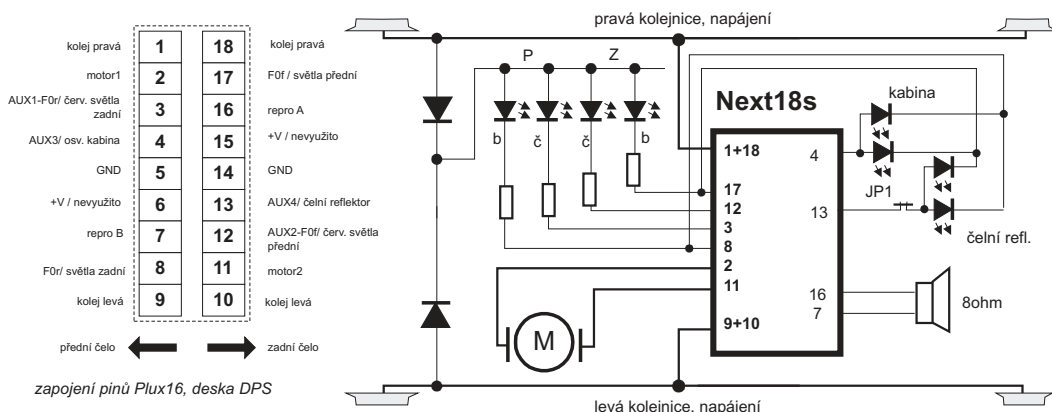
## Demontáž karoserie

Sejmutí karosérie se provádí vyhnutím karosérie pro uvolnění západek (obr.2). Pozor na imitace závěsek, hrozí ulomení. Opětovné nasazení karosérie se provádí plynulým nasouváním ve vodorovné poloze za současného vibrování vpřed- vzad k čelům, aby se karosérie přesunula přes čela zelených kabinek.



## Montáž dekodéru DCC (Next18)

Model je vybaven rozhraním Next18 a standardně dodávám s propojkou pro analogový provoz. Vyjměte propojku a vložte DCC dekodér (obr. 3). U zvukových dekodérů konektor Next18 zajišťuje i propojení signálů na reproduktor 8 ohm.



## Rozšířené funkce DCC

Zapojení konektoru umožňuje ovládání osvětlení kabiny, pomocí funkce AUX3. Při aktivaci svítí kabina, společně se směrem bílých světel.

Funkcí AUX4 je možné nezávisle ovládat čelní reflektory. Nejprve je nutno ale přerušit propojku na plošném spoji- místo přerušení je označeno nápisem "jumper". Po přerušení lze funkcí AUX4 ovládat nezávisle čelní reflektory. Pro návrat k původnímu stavu se kapkou cínu (výška max 0.3mm) propojí pájecí body JP1 (obr. 3).

Pro aktivaci obou funkcí AUX 3,4 je nutné nejprve vypnout na DCC dekodéru komunikaci SUSI, která používá tyto dva výstupy

## Opravy modelu

Záruční a pozáruční opravy modelů zajišťuje výrobce resp. prostřednictvím prodejce modelu. Kontaktní údaje jsou na [www.mtb-model.com](http://www.mtb-model.com) Součástí modelu je vyplněný záruční list s vyznačením typu modelu a data prodeje a razítkem prodejce. Po ukončení životnosti model odevzdejte do sběren elektroodpadu!

výrobce: MTB, Segala group sro, 101 00 Praha 10

[www.mtb-model.com](http://www.mtb-model.com)

N753\_partA\_CZ v1.0



0508131115