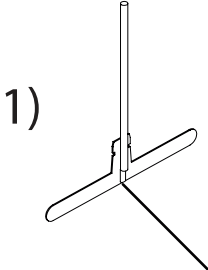


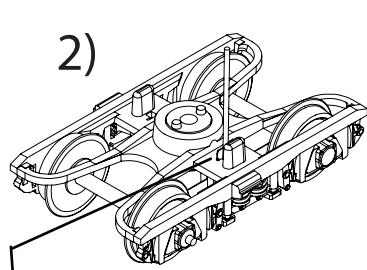


TT 1:120 Balm050 - zapojení osvětlení

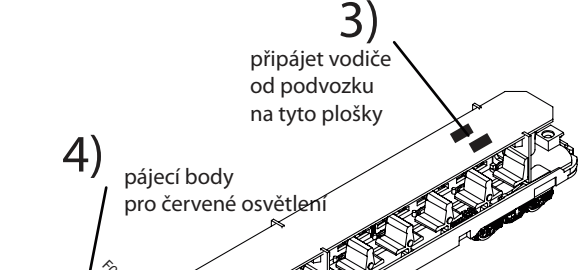
postupujte dle bodu 1-2...6, viz obrázky



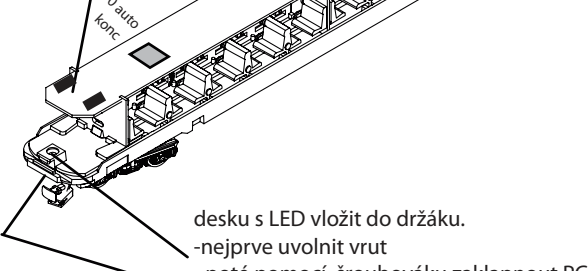
1) připájet vodič, 1.5mm na konec bronz. kontaktu



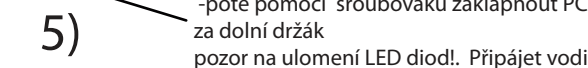
2) prostrčit kontakt s vodičem skrz plast tělo
ohnout na bronzovém kontaktu plošku pro zajištění plechu



3) připájet vodiče od podvozku na tyto plošky



4) pájecí body pro červené osvětlení
F0 auto
konc



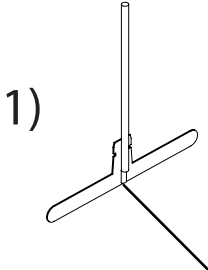
5) desku s LED vložit do držáku.
-nejprve uvolnit vrut
-poté pomocí šroubováku zaklapnout PCB za dolní držák
pozor na ulomení LED diod!. Připájet vodiče

ON

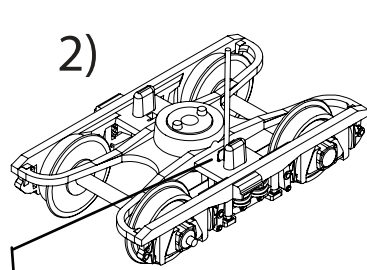
konc	ON= zapnuty červené světla (analog nebo DCC <i>F0_reverse</i>) OFF- červené světla blokovány
F0 auto	ON= trvalý svit interiéru OFF aktivován DCC funkcí <i>F0_forward</i> nebo <i>F0_reverse</i> konektoru NEM651 (libovolný výstup rozsviti)

TT 1:120 Balm050 - zapojení osvětlení

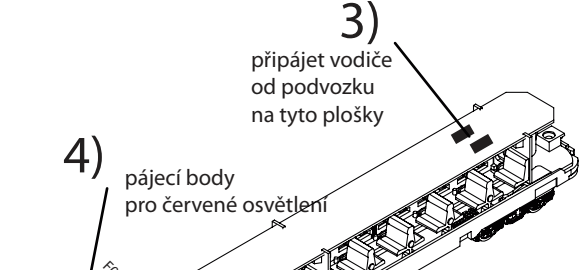
postupujte dle bodu 1-2...6, viz obrázky



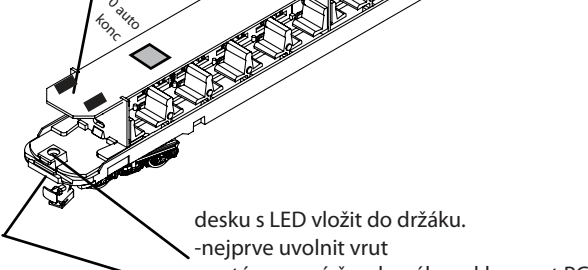
1) připájet vodič, 1.5mm na konec bronz. kontaktu



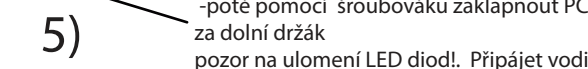
2) prostrčit kontakt s vodičem skrz plast tělo
ohnout na bronzovém kontaktu plošku pro zajištění plechu



3) připájet vodiče od podvozku na tyto plošky



4) pájecí body pro červené osvětlení
F0 auto
konc



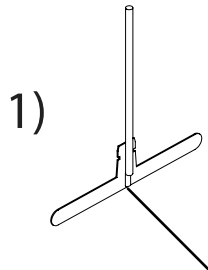
5) desku s LED vložit do držáku.
-nejprve uvolnit vrut
-poté pomocí šroubováku zaklapnout PCB za dolní držák
pozor na ulomení LED diod!. Připájet vodiče

ON

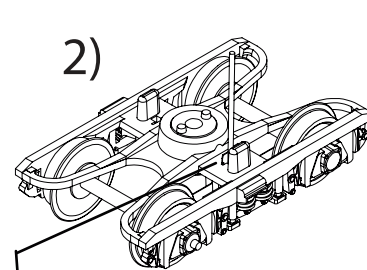
konc	ON= zapnuty červené světla (analog nebo DCC <i>F0_reverse</i>) OFF- červené světla blokovány
F0 auto	ON= trvalý svit interiéru OFF aktivován DCC funkcí <i>F0_forward</i> nebo <i>F0_reverse</i> konektoru NEM651 (libovolný výstup rozsviti)

TT 1:120 Balm050 - instruction manual

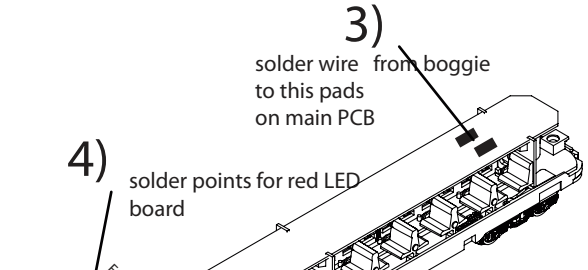
postupujte dle bodu 1-2...6, viz obrázky



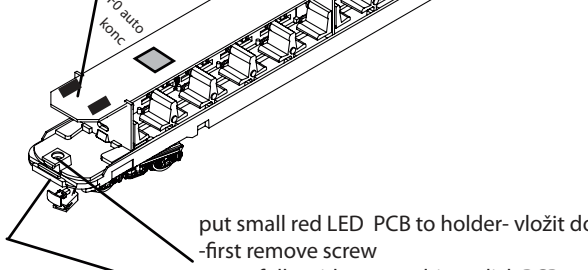
1) solder wire to bottom end of bronze contact, solder leng 1.5mm max.



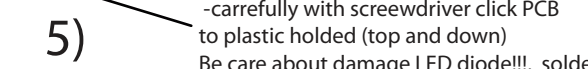
2) pass wire through hole in plastic boggie
bend bronze end to secure position



3) solder wire from boggie to this pads on main PCB



4) solder points for red LED board
F0 auto
konc



5) put small red LED PCB to holder- vložit do držáku.
-first remove screw
-carefully with screwdriver click PCB to plastic holder (top and down)
Be care about damage LED diode!!!. solder wires

ON

konc	ON= RED lights activated (analog on one direction or DCC <i>F0_reverse</i>) OFF- RED light blocked -switched off
F0 auto	ON= interior lighth always ON OFF interior lighth activated by DCC function <i>F0_forward</i> or <i>F0_reverse</i> connector NEM651 (any output)