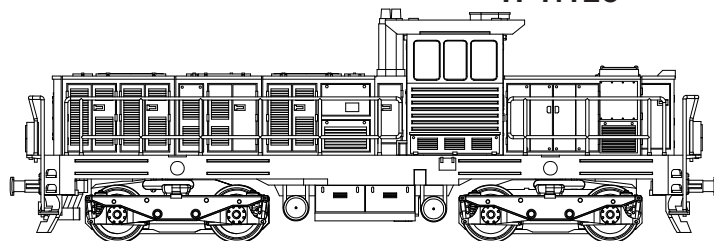


Model lokomotivy řady 714



TT 1:120

Diesel-elektrická lokomotiva řady 714 vznikla přestavbou lokomotiv T466.0 vyráběných 1971-78 v STS Martin. Lokomotivy T466.0 se v provozu neosvědčily pro nehospodárnost motoru a množství předčasně vyřazených strojů vedlo k přípravě projektu přestavby na lehkou traťovou lokomotivu. Loko 714 je poháněna dvěma úspornějšími motory, vybavená elektrodynamickou brzdou a novou moderní kabinou. Celkově bylo rekonstruováno 60ks strojů v letech 1992-97.



Lokomotivy ř 714 provozuje dopravce ČD, a jsou použity na lehkém posunu a v osobní dopravě.

Parametry modelu:

Délka přes nárazníky: 118mm, hmotnost: 135g, napájení: 12VDC, odběr motoru 0.3A max, min. poloměr oblouku: 250mm

Bezpečnostní a záruční instrukce

Model lokomotivy je vyroben termoplastů a kovových dílů a je určen jen pro dospělé uživatele. Obsahuje drobné části, které mohou malé děti odlomit a spolknout! Při provozu na kolejišti je nutné používat bezpečné zdroje napájení max. hodnoty 12VDC, proudové jističní 1A a mít model pod trvalým dozorem. Je určen výhradně pro nekomerční použití, s krátkodobou zatížitelností S2: 3 min pro udržení přípustné teploty motorku. Záruka se vztahuje jen na závady funkce jízdy zapříčiněné výrobní vadou materiálu nebo komponent při běžném, nekomerčním užívání. Na závady vzniklé hrubým a nesprávným používáním, demontáží, tepelným přetížením, nevhodným uskladněním a okolním prostředím se záruka nevztahuje. **Záruka se nevztahuje na funkčnost LED osvětlení, které je pouze nadstandardním vybavením, nikoliv základní součástí výrobku ovlivňující kvalitu jízdy.**

Uložení a údržba modelu

Model skladujte a převázejte v orig. obalu s molitanovou výstelkou, chraňte od zdrojů tepla nad 30°C a slunečního záření, mimo prašné prostředí. Při vyjímání dbejte opatrnosti na drobné detaily. Běžná údržba modelu spočívá v kontrole čistoty pojezdových koleček a sběracích kontaktů. Pro čištění používejte měkkých nástrojů a lihu. Nepoužívat ostré předměty a organická rozpouštědla. **Kola čistit pouze lihem!** Přístup ke kolům je po sejmutí masky převodovky, pomocí opatrného odklopení západek dolního krytu převodovky (obr.1).

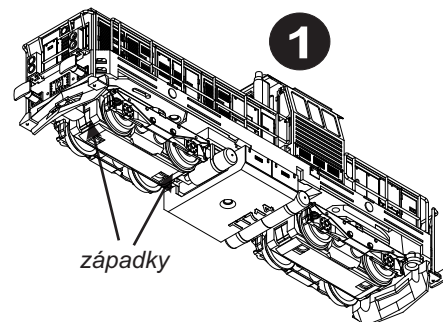
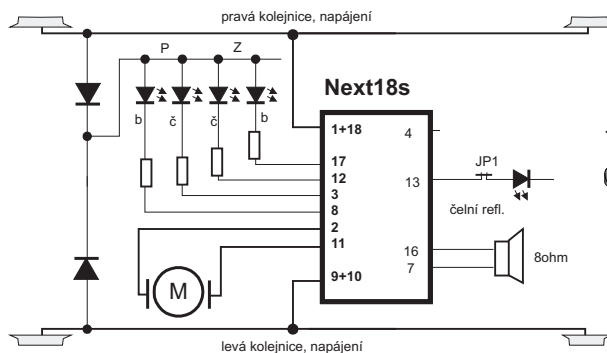
Model má dvojité sběrače proudu z kol, z výroby je napružen pouze jeden kontakt. Pro prodloužení provozu na znečištěných kolejích lze napružit i druhý kontakt pro zlepšení odběru proudu.

Montáž dekodéru DCC (Next18 S)

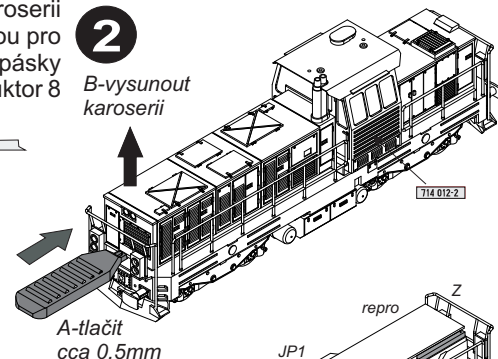
Sejmutí karosérie se provádí uvolněním háčků zatlačením na čelo karosérie pro uvolnění západek (obr.2). Zatlačení na dolní hranu provádějte plastovým nástrojem pro eliminaci oděrek. Karosérii opatrně vysuňte vzhůru. Model je vybaven rozhraním Next18 a standardně dodáván s propojkou pro analogový provoz. Vyjměte propojku a vložte DCC dekodér (obr. 3). Pozor na poškození flexi pásky přívodů LED. U zvukových dekodérů konektor Next18s zajišťuje i propojení signálů na reproduktor 8

kolej pravá	1	18	kolej pravá
motor1	2	17	F01 / světla přední
AUX1-F01/ červ. světla zadní	3	16	repro A
AUX3/ osv. kabina	4	15	+V / nevyužito
GND	5	14	GND
+V / nevyužito	6	13	AUX4/ čelní reflektor
repro B	7	12	AUX2-F01/ červ. světla přední
F01/ světla zadní	8	11	motor2
kolej levá	9	10	kolej levá

zapojení pinů Next18S, deska DPS

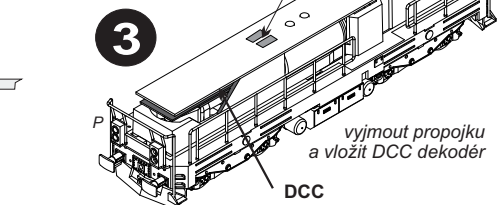


západky



B-vysunout karoserii

A-tlačit cca 0.5mm

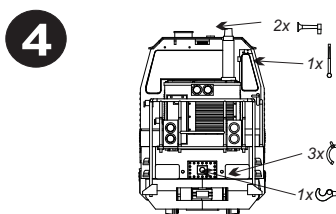


vyjmout propojku a vložit DCC dekodér

DCC

Montáž doplňků

K modelu jsou dodávány díly na doplnění, které si montuje uživatel sám. Na obr. 2 a 4 je znázorněno umístění dílů a identifikačních tabulek.



Rozšířené funkce DCC

Zapojení konektoru umožňuje nezávisle ovládat čelní reflektory funkcí AUX4. Nejprve je nutno ale přerušit propojku na plošném spoji - místo přerušení je označeno nápisem "jumper". Po přerušení lze funkcí AUX4 ovládat nezávisle čelní reflektory. Pro návrat k původnímu stavu se kapkou cínu (výška max 0.3mm) propojí pájecí body JP1 (obr. 3).

Pro aktivaci obou funkcí AUX 3.4 je nutné nejprve vypnout na DCC dekodéru komunikaci SUSI, která používá tyto dva výstupy

Opravy modelu

Záruční a pozáruční opravy modelů zajišťuje výrobce resp. prostřednictvím prodejce modelu. Kontaktní údaje jsou na www.mtb-model.com Součástí modelu je vyplněný záruční list s vyznačením typu modelu a data prodeje a razítkem prodejce. Po ukončení životnosti model odevzdejte do sběren elektroodpadu!

výrobce: MTB, Segala group s.r.o, 101 00 Praha 10

www.mtb-model.com

TT714 partA_CZ v0.9



0508131115