





# Model lokomotivy řady 759 (ex. T499.0)

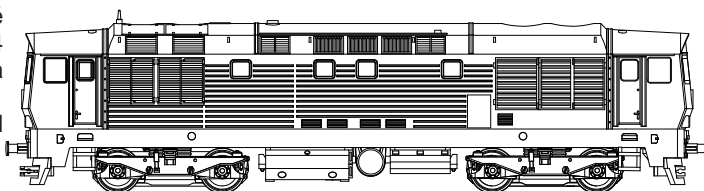


TT 1:120

Diesel-elektrická lokomotiva řady 759 (ex. T499.0) byla vyrobena v ČKD Praha v roce 1974 v počtu 2 prototypů, s určením pro vozbu rychlíkových vlaků.

V průběhu zkoušek a krátkého provozu byly stroje upravovány, nicméně do sériové výroby se nedostaly a posloužily k vývoji vylepšených loko 754 Provoz loko T499.0 u ČSD nebyl spolehlivý a obě byly odprodány na zkušební okruh VUŽ.

Zachovala se jen T499.0002., v r 1994 byla odstavena pro poruchy, od roku 2016 opět po opravě v provozu jako muzejní a zkušební stroj.



## Parametry modelu:

Délka přes nárazníky: 150mm, hmotnost: 220g, napájení: 12VDC, odběr motoru 0.3A max, min. poloměr oblouku: 250mm

## Bezpečnostní a záruční instrukce

Model lokomotivy je vyroben termoplastů a kovových dílů a je určen jen pro dospělé uživatele. Obsahuje drobné části, které mohou malé děti odlomit a spolknout! Při provozu na kolejišti je nutné používat bezpečné zdroje napájení max. hodnoty 12VDC, proudové jističi 1A a mít model pod trvalým dozorem. Je určen výhradně pro nekomerční použití.

Záruční podmínky se vztahují jen na závady zapříčiněné vadou materiálu nebo komponent, která vznikla běžným, nekomerčním užíváním. Na závady vzniklé hrubým a nesprávným používáním, demontáží, nevhodným uskladněním a okolním prostředím se záruka nevztahuje.

## Uložení a údržba modelu

Model skladujte a převázejte v orig. obalu s molitanovou výstelkou, chraňte od zdrojů tepla nad 30°C a slunečního záření, mimo prašné prostředí. Při vyjímání dbejte opatrnosti na drobné detaily.

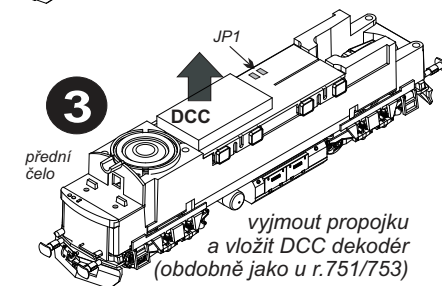
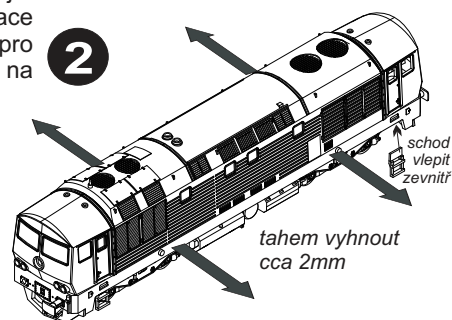
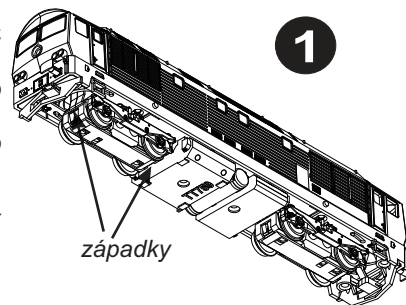
Běžná údržba modelu spočívá v kontrole čistoty pojezdových koleček a sběracích kontaktů. Pro čištění používejte měkkých nástrojů a lihu. Nepoužívat ostré předměty a organická rozpouštědla.

**Kola čistit pouze lihem!** Přístup ke kolům je po sejmutí masky převodovky, pomocí opatrného odklopení zapadek dolního krytu převodovky (obr.1).

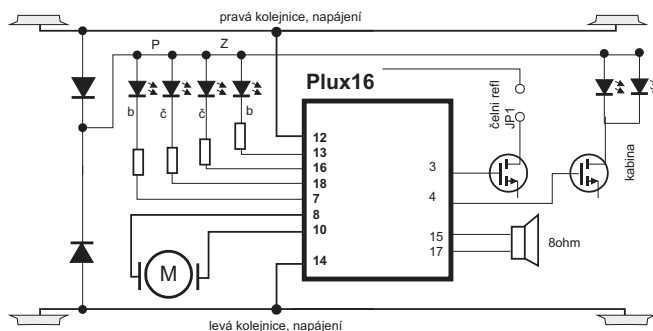
Model má dvojité sběrače proudu z kol, z výroby je napružen pouze jeden kontakt. Pro prodloužení provozu na znečištěných kolejkách lze napružit i druhý kontakt pro zlepšení odběru proudu.

## Montáž dekodéru DCC (Plux16)

Sejmutí karosérie se provádí vyhnutím karosérie pro uvolnění západek (obr.2). Operaci provádějte nízkou nad měkkou podložkou pro utlumení pádu pojezdu po uvolnění karosérie. Pozor na imitace závěsek, hrozí ulomení. Model je vybaven rozhraním Plux16 a standardně dodávám s propojkou pro analogový provoz. Vyjměte propojku a vložte DCC dekodér (obr. 3). Vyvody na reproduktor jsou na pajecích bodech u konektoru Plux16.



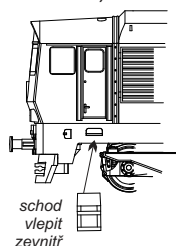
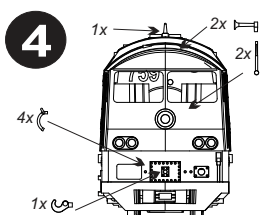
GPIO-B/ čelní reflektor	3	GPIO-A/ osv. kabina	4
GND	5	+V / nevyužito	6
F0r / světla přední	7	motor1	8
+V/ nevyužito	9	motor2	10
		kolej pravá	12
F0r/ světla zadní	13	kolej levá	14
LSA/ repro1	15	AUX1-F0r/ červ. světla zadní	16
LSB/ repro2	17	AUX2-F0r/ červ. sv. přední	18



zapojení pinů Plux16, deska DPS

## Montáž doplňků

K modelu jsou dodávány díly na doplnění, které si montuje uživatel sám. Na obr. 2 a 4 je znázorněno umístění dílů. Schody lepit opatrně, pozor vteřinová lepidla výpady zamlžují okna (odvětrat, vyplnit kabinu tamponem během tvrdnutí)



## Rozšířené funkce DCC

Zapojení konektoru umožňuje ovládání osvětlení kabiny, pomocí výstupu FO5/GP-A. Kabina je osvětlena ve směru jízdy při zapnutých pozicních světlech.

Rovněž je možné nezávisle ovládat čelní reflektory funkcí FO6/GP-B. Nejprve je nutno ale přerušit propojku na plošném spoji - místo přerušení je označeno nápisem "JP1". Po přerušení lze funkcí FO6 ovládat nezávisle čelní reflektory. Pro návrat k původnímu stavu se kapkou cínu (výška max 0.3mm) propojí pájecí body JP1 (obr. 3).

Pro aktivaci obou funkcí FO5,FO6 je nutné nejprve vypnout na DCC dekodéru komunikaci SUSI, která používá tyto dva výstupy

## Opravy modelu

Záruční a pozáruční opravy modelů zajišťuje výrobce resp. prostřednictvím prodejce modelu. Kontaktní údaje jsou na [www.mtb-model.com](http://www.mtb-model.com) Součástí modelu je vyplněný záruční list s vyznačením typu modelu a data prodeje a razítkem prodejce.

Po ukončení životnosti model odevzdejte do sběrné elektroodpadu!

výrobce: MTB, Segala group sro, 101 00 Praha 10

[www.mtb-model.com](http://www.mtb-model.com)

TT759\_CZ V1



0508131115