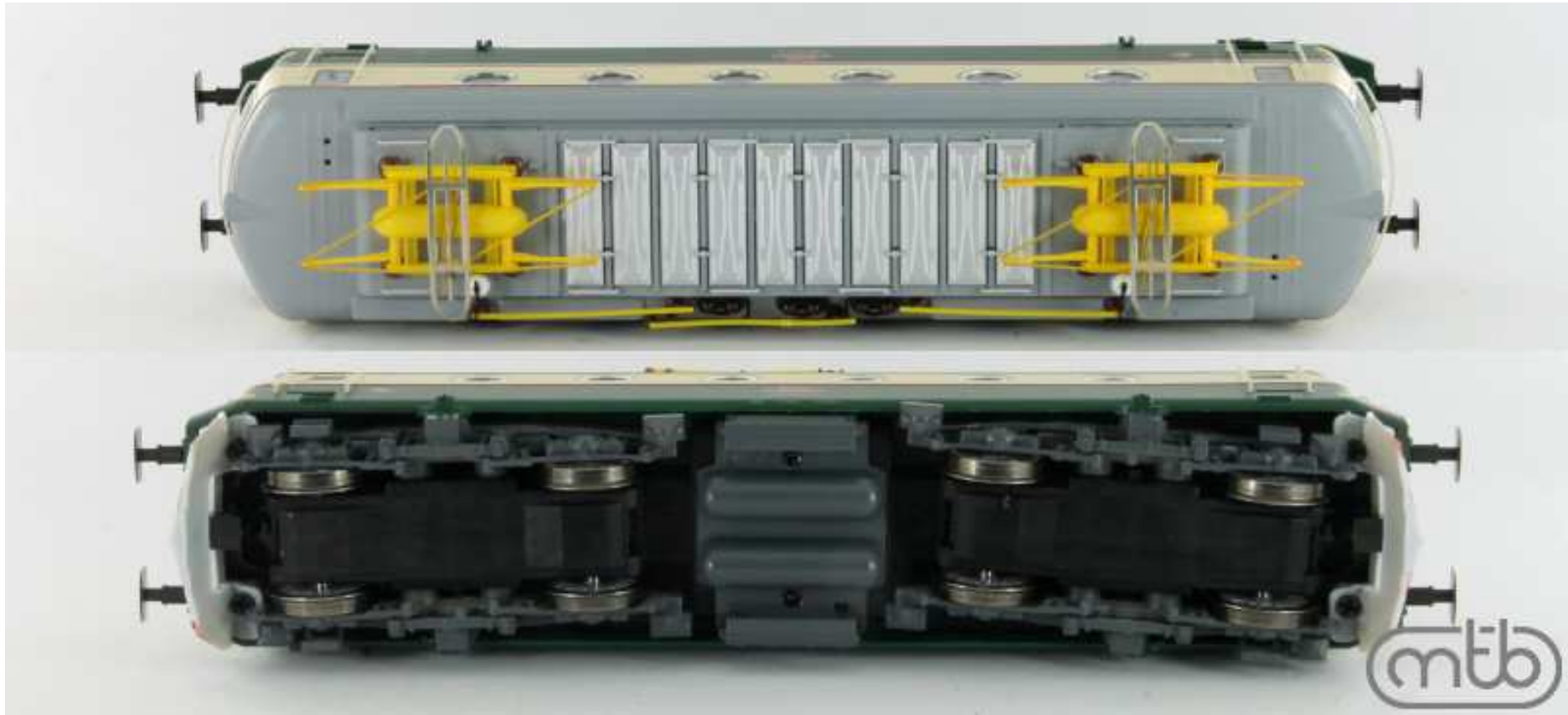




mtb



Model lokomotivy řady 140 (ex. E499.0)

HO 1:87

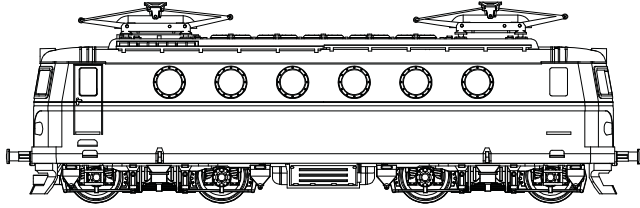


Elektrická lokomotiva řady 140 (ex. E499.0) byla vyvinuta v Škoda Plzeň jako první el. lokomotiva pro univerzální dopravu. Byly použity licenční komponenty pro urychlení vývoje od švýcarských firem. Lokomotiva získala pojmenování "Bobina" pro pojezd typu BoBo.

V letech 1953-58 bylo vyrobeno 100 ks pro ČSD a později několik upravených kusů pro export SSSR (Čs1) a KLDR.

Lokomotivy byly díky rychlosti 120km/h určeny převážně pro osobní a rychlíkovou dopravu. V 90. letech přešly všechny zvyšující lokomotivy pod ČD, do roku 2010 byla většina již vyřazena a zůstávají v provozu jen poslední muzejní stroje.

Parametry modelu: délka přes nárazníky: 181mm, hmotnost: 480g, napájení: 12VDC, odběr motoru 0.5A max, min. poloměr oblouku: 380mm



Bezpečnostní a záruční instrukce

Model lokomotivy je vyroben z termoplastů a kovových dílů a je určen jen pro dospělé uživatele. Obsahuje drobné části, které mohou malé děti odlomit a spolknout! Při provozu na kolejišti je nutné používat bezpečné zdroje napájení max. hodnoty 14VDC, proudové jistění 1A a mít model pod trvalým dozorem. Je určen výhradně pro nekomerční použití.

Záruční podmínky se vztahují jen na závady zapříčiněné vadou materiálu nebo komponent, která vznikla běžným, nekomerčním užíváním. Na závady vzniklé hrubým a nesprávným používáním, demontáží, nevhodným uskladněním a okolním prostředím se záruka nevztahuje.

Uložení a údržba modelu

Model skladujte a převážejte v originálním obalu s molitanovou výstelkou, chraňte od zdrojů tepla nad 30°C a slunečního záření, mimo prašné prostředí. Při vyjímání dbejte opatrnosti na drobné detaily.

Běžná údržba modelu spočívá v kontrole čistoty pojezdových koleček a sběracích kontaktů. Pro čištění používejte měkkých nástrojů a lihu. Nepoužívat ostré předměty a organická rozpouštědla. **Kola čistit pouze lihem!** Přístup ke kolům je po sejmutí masky převodovky, pomocí opatrného odklopení západek dolního krytu převodovky (obr. 1). Doporučuje se pravidelné mazání ložisek šneků v převodovkách (olejem) které má vliv na tichý chod modelu.

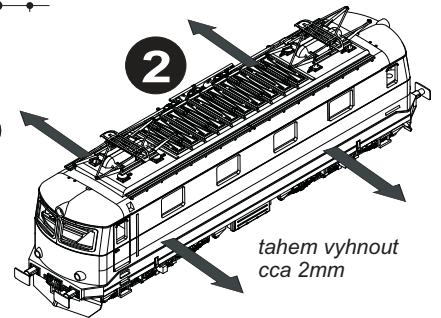
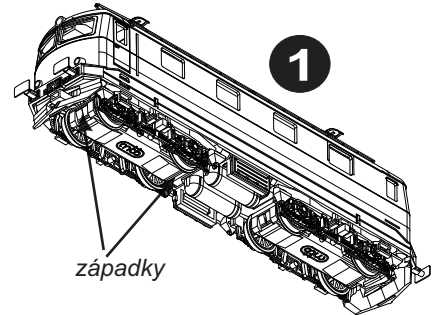
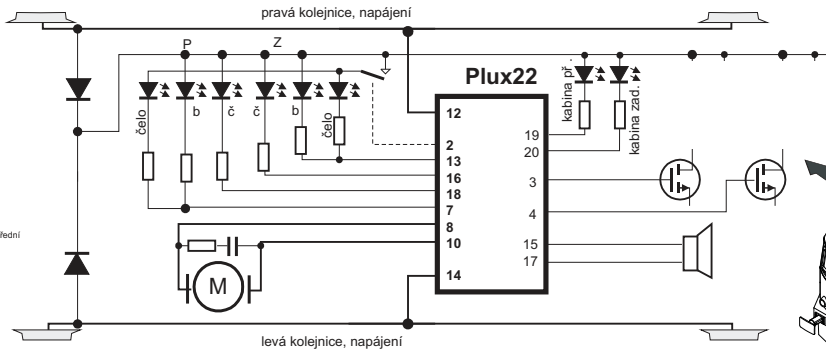
Model má dvojité sběrače proudu z okolků, z výroby je napružen pouze jeden kontakt. Pro provoz na znečištěných kolejích lze napružit i další kontakt pro zlepšení odběru proudu.

Montáž dekodéru DCC

Sejmutí karosérie se provádí vyhnutím karosérie pro uvolnění západek (obr. 2). Operaci provádějte nízkou nad měkkou podložkou pro utlumení pádu pojezdu po uvolnění karosérie. Pozor na doplňky na střeše, hrozí ulomení. Model je vybaven rozhraním Plux22 a standardně dodávám s propojkou pro analogový provoz. Vyjměte propojku a vložte DCC dekodér (obr. 3). U zvukových dekodérů konektor Plux22 zajišťuje i propojení signálů na vývody pro reproduktor - viz obr. 6.

GPIO-C	1	2	AUX3 / čelní reflektor
GPIO-BI spřahlo P	3	4	GPIO-AI spřahlo Z
GND	5	6	+V / nevyužito
F0f / světla přední	7	8	motor1
+V nevyužito	9	10	motor2
F0r / světla zadní	11	12	kolej pravá
LSA1 repr01	13	14	kolej levá
LSB1 repr02	15	16	AUX1-F0r červ. světla zadní
AUX4/osv. kabiny př.	17	18	AUX2-F0f červ. světla přední
AUX5-F6	19	20	AUX5/osv. kabiny zadní
AUX6-F8	21	22	AUX7-F7
přední čelo			zadní čelo

zapojení pinů Plux22, deska DPS



Ovládání čelního reflektoru a osvětlení kabiny

zapojení DPS umožňuje samostatně řídit funkci čelního reflektoru. Platí jen pomocí DCC řízení. Výstupem AUX3 (F3) lze při zapnutých pozičních světlích dodatečně zapínat i čelní reflektor.

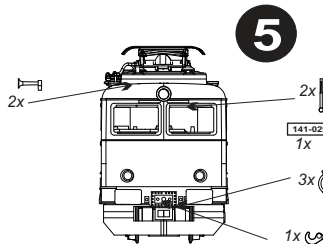
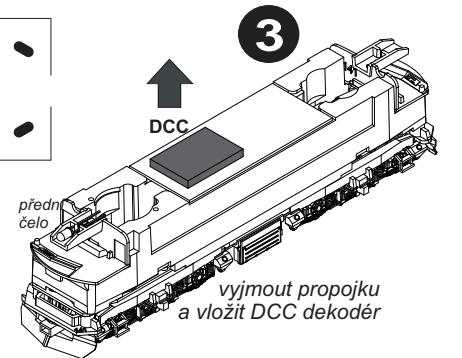
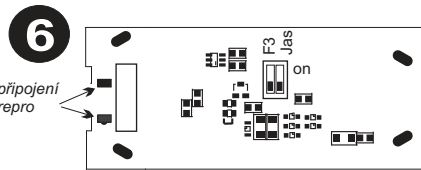
Tato funkce se zapíná přepínačem DIP obr. 6.

Model je vybaven i osvětlením kabiny, řízeným z DCC dekodéru. Dekodér je vhodné nakonfigurovat pro spínání osvětlení kabiny společně s režimem posunu, při zastavení modelu.

Funkce DIP přepínače

F3 : On= trvale zapnutý čelní reflektor (společně s pozičními světlíky) / Off= ovládání čelního světla funkcí F3

Jas : On = zvýšený jas čelního světla / Off = standardní jas čelního světla



Montáž doplňků

K modelu jsou dodávány díly na doplnění, které si montuje uživatel sám. Na obr. 5 je znázorněno umístění dílů.

Opravy modelu

Záruční a pozáruční opravy modelů zajišťuje výrobce resp. prostřednictvím prodejce modelu. Kontaktní údaje jsou na www.mtb-model.com Součástí modelu je vyplněný záruční list s vyznačením typu modelu a data prodeje a razítkem prodejce.

Po ukončení životnosti model odevzdejte do sběren elektroodpadu!

výrobce: MTB, Segala group s.r.o., 101 00 Praha 10



0508131115

www.mtb-model.com

H0140_CZ v1.0