

Motorový vůz řady 853/852 (ex. M296.1 a 2)

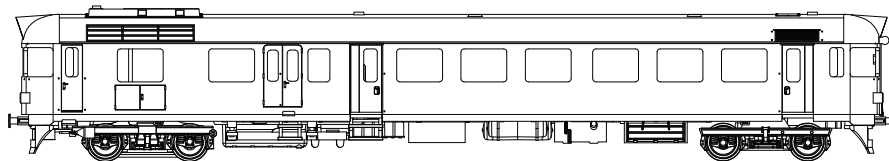


HO 1:87

Motorové vozy M296.1 a 2 byly navrženy pro vozbu rychlíkových vlaků na hlavních tratích a mezinárodních vlaků (M296.1). Byly vyrobeny v letech 1968 -70 v počtu 60ks v továrně Vagonka Tatra Studénka. Pohon zajišťuje motor s hydrodynamickou převodovkou. Byly provozovány v osobní dopravě v ČSSR a jsou známy z mezinárodního rychlíků Vindobona, v sestavě s osobními vozy Aam, Bam a BRam. Po roce 2010 byl provoz motorových vozů u dopravce ČD ukončen a po rozsáhlé rekonstrukci s výměnou motoru všechny vozy přeřazeny na ř. 854 a stále plně využívány v osobní dopravě.

Parametry modelu:

Délka přes nárazníky: 282mm, hmotnost: 390g, napájení: 12VDC, odběr motoru 0.4A max, min. poloměr oblouku: 380mm



Bezpečnostní a záruční instrukce

Model lokomotivy je vyroben termoplastů a kovových dílů a je určen jen pro dospělé uživatele. Obsahuje drobné části, které mohou malé děti odlomit a spolknout! Při provozu na kolejišti je nutné používat bezpečné zdroje napájení max. hodnoty 12VDC, proudové jističní 1A a mít model pod trvalým dozorem. Je určen výhradně pro nekomerční použití.

Záruční podmínky se vztahují jen na závady zapříčiněné vadou materiálu nebo komponent, která vznikla běžným, nekomerčním užíváním. Na závady vzniklé hrubým a nesprávným používáním, demontáží, nevhodným uskladněním a okolním prostředím se záruka nevztahuje.

Uložení a údržba modelu

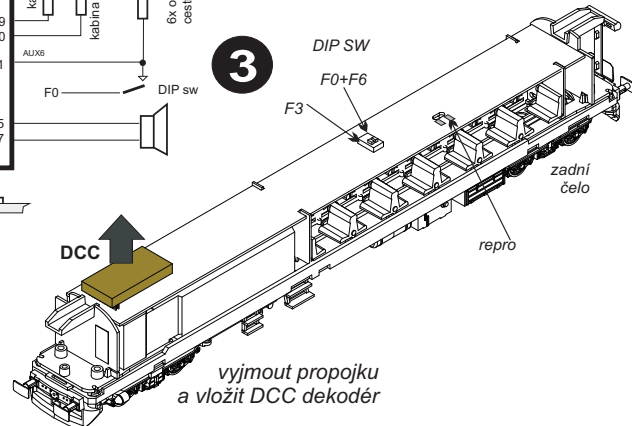
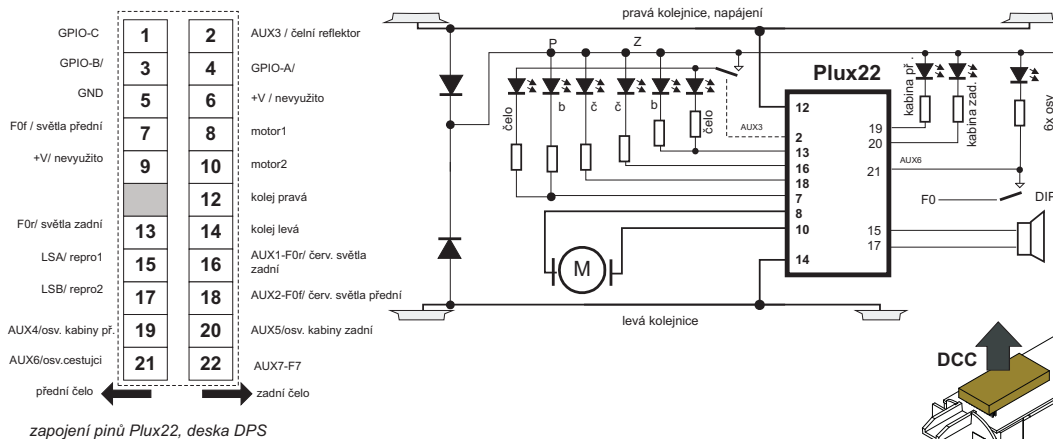
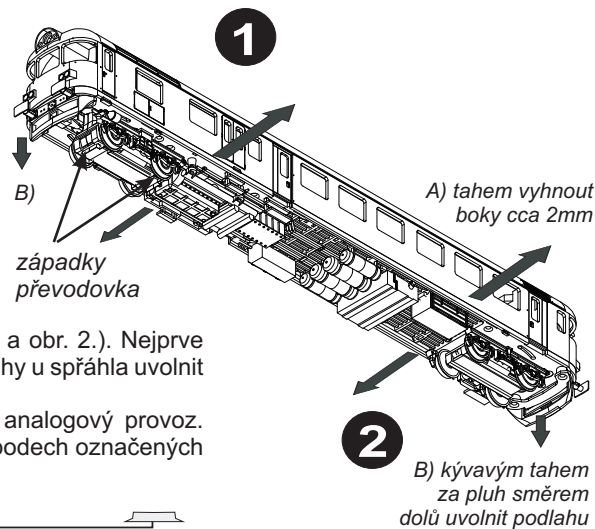
Model skladujte a převázejte v orig. obalu s výstelkou, chraňte od zdrojů tepla nad 30°C a slunečního záření, mimo prašné prostředí. Při vyjímání dbejte opatrnosti na drobné detaily.

Běžná údržba modelu spočívá v kontrole čistoty pojezdových koleček a sběracích kontaktů. Pro čištění používejte měkkých nástrojů a lihu. Nepoužívat ostré předměty a organická rozpouštědla. **Kola čistit pouze lihem!** Přístup ke kolům je po sejmutí masky převodovky, pomocí opatrného odklopení zapadek dolního krytu hnací převodovky (obr.1).

Montáž dekodéru DCC (Plux22)

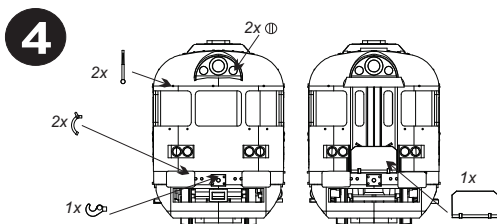
Sejmutí karosérie se provádí vyhnutím karosérie pro uvolnění západek (obr.1 a obr. 2.). Nejprve uvolnit boční západky a vyklopit podlahu- krok A. Poté opatrným tahem za oba pluchy u spřáhla uvolnit přední části podlahy- krok B. Netahat za šachtu spřáhla!

Model je vybaven rozhraním Plux22 a standardně dodávám s propojkou pro analogový provoz. Vyjměte propojku a vložte DCC dekodér (obr. 3). Připojení repro je na pájecích bodech označených REPRO.



Montáž doplňků

K modelu jsou dodávány díly na doplnění, které si montuje uživatel sám. Na obr.4 je znázorněno umístění dílů na obou čelech vozu



Funkce DIP přepínače

F3 : On= trvale zapnutý čelní reflektor (společně s pozičními světly) / Off= ovládání čelního refl. funkci F3

F6+F0 : On= interiér společně s pozič. světly/ Off= interiér nezávisle AUX6

Ovládání čelního reflektoru a osvětlení kabiny

zapojení DPS umožňuje samostatně přes DCC řídit funkci čelního reflektoru. Výstupem AUX3 (F3) lze při zapnutých pozičních světlech dodatečně zapínat i čelní reflektor. Tato funkce se zapíná přepínačem DIP obr. 3.

Model je vybaven i osvětlením kabiny strojvedoucího, řízeným z DCC dekodéru (AUX4 a AUX5). Dekodér je vhodné nakonfigurovat pro spínání osvětlení kabiny společně s režimem posunu.

Osvětlení interiéru cestujících se ovládá nezávisle funkcí AUX6 (nutno nastavit DIP). V základním DCC režimu nebo analogu provozu je osvětlení společně s pozičními světly (F0)

Opravy modelu

Záruční a pozáruční opravy modelů zajišťuje výrobce resp. prostřednictvím prodejce modelu. Kontaktní údaje jsou na www.mtb-model.com Součástí modelu je vyplněný záruční list s vyznačením typu modelu a data prodeje a razítkem prodejce. Po ukončení životnosti model odevzdejte do sběrné elektro odpaďu. výrobce: MTB, Segala group sro, 101 00 Praha 10

www.mtb-model.com

HO 853_CZ V1