

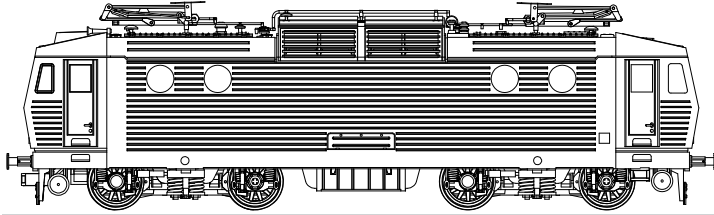


Model lokomotivy řady 162/163 (ex. E499.3)

HO 1:87



Lokomotiva 163 byla vyráběna ve Škodových závodech v Plzni (dříve V.I. Lenina) ve 3 částečně zdokonalovaných variantách v letech 1984-91, označených řadou E499.3. Jsou určeny univerzálně pro osobní/nákladní přepravu na elektrifikovaných sítích 3kV v ČSSR. Celkem bylo vyrobeno 120 ks lokomotiv ř163 a 60ks lokomotiv ř162 se zvýšenou rychlostí 140km/h pro osobní dopravu.



Lokomotivy stále tvoří základ přepravních kapacit u drah v ČR a SR, část strojů přešla k nákladní přepravě Cargo. Některé stroje jsou v po r. 2012 pronajímány i do Polska.

Parametry modelu: délka přes nárazníky: 192mm, hmotnost: 560g, napájení: 12VDC, odběr motoru 0.5A max, min. poloměr oblouku: 380mm

Bezpečnostní a záruční instrukce

Model lokomotivy je vyroben z termoplastů a kovových dílů a je určen jen pro dospělé uživatele. Obsahuje drobné části, které mohou malé děti odlomit a spolknout! Při provozu na kolejišti je nutné používat bezpečné zdroje napájení max. hodnoty 14VDC, proudové jističní 1A a mít model pod trvalým dozorem. Je určen výhradně pro nekomerční použití.

Záruční podmínky se vztahují jen na závady zapříčiněné vadou materiálu nebo komponent, která vznikla běžným, nekomerčním užíváním. Na závady vzniklé hrubým a nesprávným používáním, demontáží, nevhodným uskladněním a okolním prostředím se záruka nevztahuje.

Uložení a údržba modelu

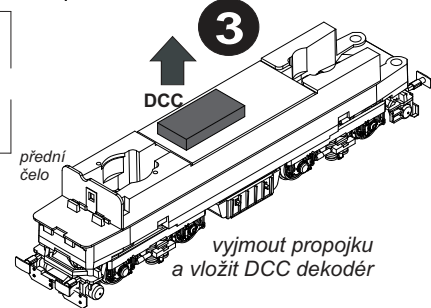
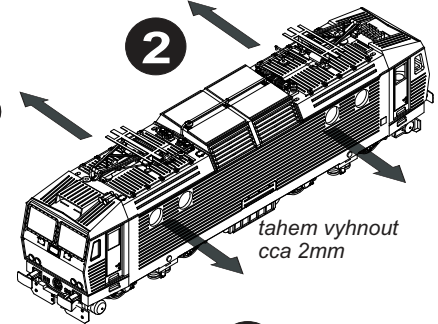
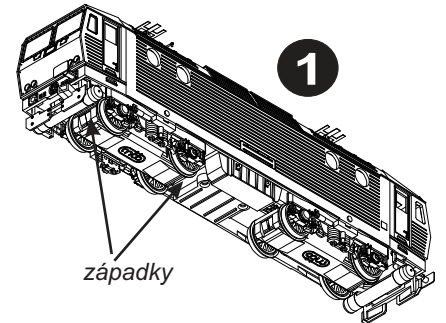
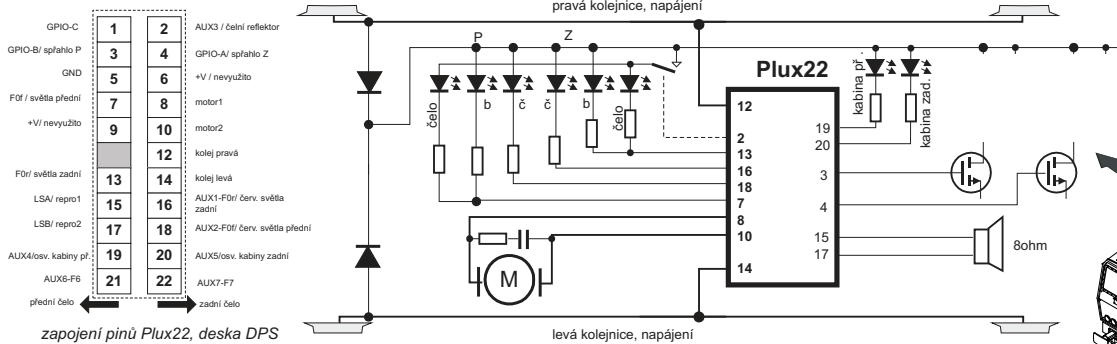
Model skladujte a převázejte v originálním obalu s molitanovou výstelkou, chraňte od zdrojů tepla nad 30°C a slunečního záření, mimo prašné prostředí. Při vyjímání dbejte opatrnosti na drobné detaily.

Běžná údržba modelu spočívá v kontrole čistoty pojezdových koleček a sběracích kontaktů. Pro čištění používejte měkké nástroje a lihu. Nepoužívat ostré předměty a organická rozpouštědla. **Kola čistit pouze lihem!** Přístup ke kolům je po sejmutí masky převodovky, pomocí opatrného odklopení západek dolního krytu převodovky (obr.1). Doporučuje se pravidelné mazání ložisek šneků v převodovkách (olejem) které má vliv na tichý chod modelu.

Model má dvojité sběrače proudu z okolků, z výroby je napružen pouze jeden kontakt. Pro provoz na znečištěných kolejích lze napružit i další kontakt pro zlepšení odběru proudu.

Montáž dekodéru DCC

Sejmutí karosérie se provádí vyhnutím karosérie pro uvolnění západek (obr.2). Operaci provádějte nízkou nad měkkou podložkou pro utlumení pádu pojezdu po uvolnění karosérie. Pozor na doplňky na střeše, hrozí ulomení. Model je vybaven rozhraním Plux22 a standardně dodávám s propojkou pro analogový provoz. Vyjměte propojku a vložte DCC dekodér (obr. 3). U zvukových dekodérů konektor Plux22 zajišťuje i propojení signálů na vývody pro reproduktor - viz obr. 6.



Ovládání čelního reflektoru a osvětlení kabiny

zapojení DPS umožňuje samostatně řídit funkci čelního reflektoru. Platí jen pomocí DCC řízení. Výstupem AUX3 (F3) lze při zapnutých pozičních světlích dodatečně zapínat i čelní reflektor.

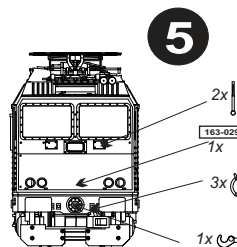
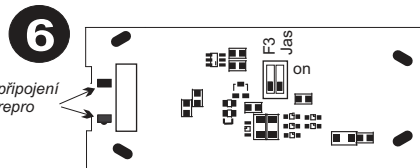
Tato funkce se zapíná přepínačem DIP obr. 6.

Model je vybaven i osvětlením kabiny, řízeným z DCC dekodéru. Dekodér je vhodné nakonfigurovat pro spínání osvětlení kabiny společně s režimem posunu, při zastavení modelu.

Funkce DIP přepínače

F3 : On= trvale zapnutý čelní reflektor (společně s pozičními světlí) / Off= ovládání čelního světla funkcí F3

Jas : On = zvýšený jas čelního světla / Off = standardní jas čelního světla



Montáž doplňků

K modelu jsou dodávány díly na doplnění, které si montuje uživatel sám. Na obr. 5 je znázorněno umístění dílů.

Opravy modelu

Záruční a pozáruční opravy modelů zajišťuje výrobce resp. prostřednictvím prodejce modelu. Kontaktní údaje jsou na www.mtb-model.com Součástí modelu je vyplněný záruční list s vyznačením typu modelu a data prodeje a razítkem prodejce.

Po ukončení životnosti model odevzdejte do sběren elektroodpadu!

výrobce: MTB, Segala group s.r.o., 101 00 Praha 10



0508131115

www.mtb-model.com

H0163_partA_CZ v1.0