



Model lokomotivy řady 749/751/752 (ex. T478.1 , T478.2)

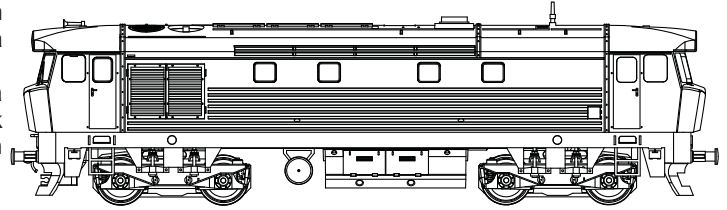


TT 1:120

Diesel-elektrická lokomotiva řady 751 (ex. T478.1) byla vyráběna v ČKD Praha v letech 1964-1971 v počtu 158ks, ve třech částečně odlišných sériích. Ve 2. a 3. sérii bylo vyrobeno i 82 ks řady 752 (ex. T478.2) pro nákladní přepravu bez parního generátoru.

V průběhu provozu byly stroje první a druhé série doplněny tlumičem výfuku pro snížení hluchosti motoru K6S-310DR což se projevilo na změně polohy výfuku.

V 90. letech začaly rekonstrukce části lokomotiv z parního vytápění na elektrické a přeznačování na ř. 749. Lokomotivy se používají univerzálně k vozbě osobních a nákladních vlaků na všech tratích u státních drah ČSSR, ČR, SR.



Parametry modelu:

Délka přes nárazníky: 137mm, hmotnost: 205g, napájení: 12VDC, odběr motoru 0.3A max, min. poloměr oblouku: 250mm

Bezpečnostní a záruční instrukce

Model lokomotivy je vyroben termoplastů a kovových dílů a je určen jen pro dospělé uživatele. Obsahuje drobné části, které mohou malé děti odlomit a spolknout! Při provozu na kolejišti je nutné používat bezpečné zdroje napájení max. hodnoty 12VDC, proudové jističi 1A a mít model pod trvalým dozorem. Je určen výhradně pro nekomerční použití.

Záruční podmínky se vztahují jen na závady zapříčiněné vadou materiálu nebo komponent, která vznikla běžným, nekomerčním užíváním. Na závady vzniklé hrubým a nesprávným používáním, demontáží, nevhodným uskladněním a okolním prostředím se záruka nevztahuje.

Uložení a údržba modelu

Model skladujte a převázejte v orig. obalu s molitanovou výstelkou, chraňte od zdrojů tepla nad 30°C a slunečního záření, mimo prašné prostředí. Při vyjímání dbejte opatrnosti na drobné detaily.

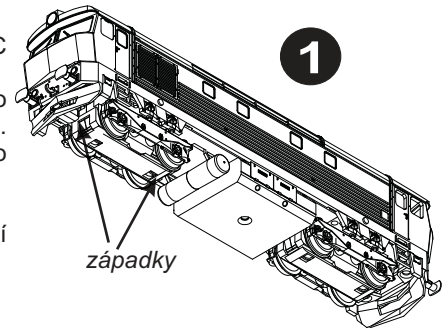
Běžná údržba modelu spočívá v kontrole čistoty pojezdových koleček a sběracích kontaktů. Pro čištění používejte měkkých nástrojů a lihu. Nepoužívat ostré předměty a organická rozpouštědla.

Kola čistit pouze lihem! Přístup ke kolům je po sejmutí masky převodovky, pomocí opatrného odklopení zapadek dolního krytu převodovky (obr.1).

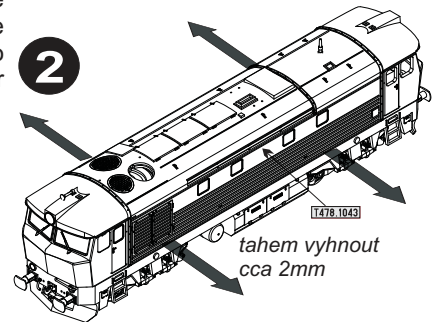
Model má dvojité sběrače proudu z kol, z výroby je napružen pouze jeden kontakt. Pro prodloužení provozu na znečištěných kolejích lze napružit i druhý kontakt pro zlepšení odběru proudu.

Montáž dekodéru DCC (Plux16)

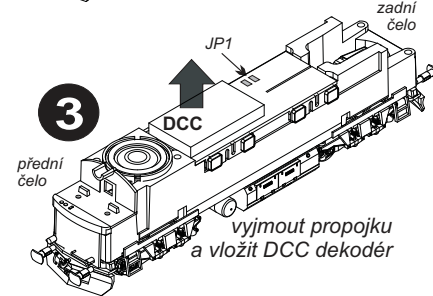
Sejmutí karosérie se provádí vyhnutím karosérie pro uvolnění západek (obr.2). Operaci provádějte nízkou nad měkkou podložkou pro utlumení pádu pojezdu po uvolnění karosérie. Pozor na imitace závěsek, hrozí ulomení. Model je vybaven rozhraním Plux16 a standardně dodávám s propojkou pro analogový provoz. Vyjměte propojku a vložte DCC dekodér (obr. 3). U zvukových dekodérů konektor Plux16 zajišťuje i propojení signálů na reproduktor - pájecí body na PCB.



západky



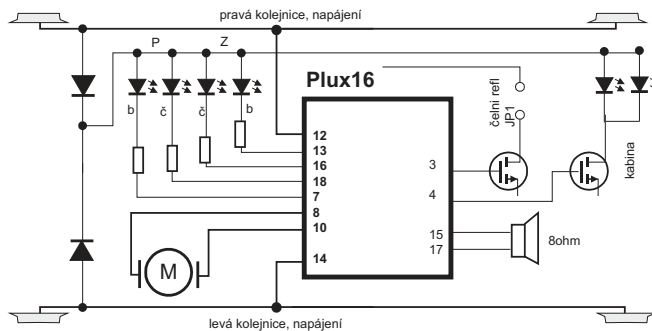
tahem vyhnout cca 2mm



vyjmout propojku a vložít DCC dekodér

GPIO-B/ čelní reflektor	3	4	GPIO-A/ osv. kabina
GND	5	6	+V / nevyužito
F0r / světla přední	7	8	motor1
+V/ nevyužito	9	10	motor2
F0r/ světla zadní	13	12	kolej pravá
LSA/ repro1	15	14	kolej levá
LSB/ repro2	17	16	AUX1-F0r/ červ. světla zadní
přední čelo		18	AUX2-F0r/ červ. sv. přední
			zadní čelo

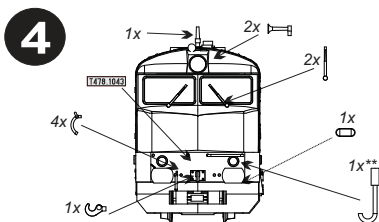
zapojení pinů Plux16, deska DPS



Montáž doplňků

K modelu jsou dodávány díly na doplnění, které si montuje uživatel sám. Na obr. 2 a 4 je znázorněno umístění dílů a identifikačních tabulek.

**) zásuvka el. vytápění pouze u modelů ř. 749



Rozšířené funkce DCC

Zapojení konektoru umožňuje ovládání osvětlení kabiny, pomocí výstupu FO5/GP-A. Kabina je osvětlena ve směru jízdy při zapnutých pozičních světlech.

Rovněž je možné nezávisle ovládat čelní reflektory funkcí FO6/GP-B. Nejprve je nutno ale přerušit propojku na plošném spoji - místo přerušení je označeno nápisem "JP1". Po přerušení lze funkcí FO6 ovládat nezávisle čelní reflektory. Pro návrat k původnímu stavu se kapkou cínu (výška max 0.3mm) propojí pájecí body JP1 (obr. 3).

Pro aktivaci obou funkcí FO5.FO6 je nutné nejprve vypnout na DCC dekodéru komunikaci SUSI, která používá tyto dva výstupy

Opravy modelu

Záruční a pozáruční opravy modelů zajišťuje výrobce resp. prostřednictvím prodejce modelu. Kontaktní údaje jsou na www.mtb-model.com Součástí modelu je vyplněný záruční list s vyznačením typu modelu a data prodeje a razítkem prodejce.

Po ukončení životnosti model odevzdejte do sběren elektropadu!

výrobce: MTB, Segala group sro, 101 00 Praha 10



0508131115

www.mtb-model.com

TT751_CZ V2